

## 粉末図形法による希土類鉄ガーネットの局所磁区観察

Observation of local magnetic domain in rare earth iron garnet using bitter technique

磯上 慎二

福島工業高等専門学校 一般教科

Shinji Isogami

Fukushima National College of Technology, Department of General Education

(2011年8月29日受理)

Observation of local magnetic domain in  $(\text{Tb}_1\text{Gd}_1\text{Bi}_1)_3(\text{Fe}_9\text{Al}_1)_5\text{O}_{12}$  bulk material, which has perpendicular magnetic anisotropy, was performed by bitter technique. Using the hand-made coil and microscope system, the several  $\mu\text{m}$ -sized domain patterns at zero-field was successfully visualized. The magnetic field dependence of domain structure was evaluated. It is found that the magnetization process in this sample is explained by the change in the domain size.

**Key words:** iron garnet, magnetic domain, faraday-rotator, bitter pattern

## 1. はじめに

一般向け家電製品に盛んに搭載されている、磁気光学効果を利用した通信・記憶装置は、今後も大きな需要が見込まれる主力製品となっている。特に垂直磁気異方性を有するTb, Bi, Al添加鉄ガーネット材料(以下, GIG)は、強磁性体の中でも大きなファラデー効果を示すことから、通信機器の光アイソレータとして古くから応用されている<sup>1)</sup>。ファラデー効果とは、磁性体を透過した光の偏光面が磁化の向きによって回転(旋光)する効果のことを意味する。同様の原理で磁性体から反射した光も旋光し、カー効果と称してファラデー効果と区別される。一般に旋光角度は磁性体に生じる磁区に起因している。従って逆に磁性体表面内の多数の局所旋光角を評価し、それらを結合すれば磁区構造を再現することができる。特にカー効果と磁区構造との相関に関してこれまでは軟磁性薄膜、交換結合積層膜材料を対象とした報告がある<sup>2)</sup>。しかしながらGIGに代表される磁性ガーネットを用いた詳細な検討は報告されていない。できるだけ低コストかつ瞬時に磁区構造の再現を可能とする技術は、磁性薄膜が広く応用される通信・記憶装置の開発現場において、開発効率の向上に貢献できるものと考えられる。

磁区構造は、磁気力顕微鏡(MFM)<sup>3)</sup>、カー顕微鏡<sup>4)</sup>、偏光顕微鏡などを用いた観察が行われている。

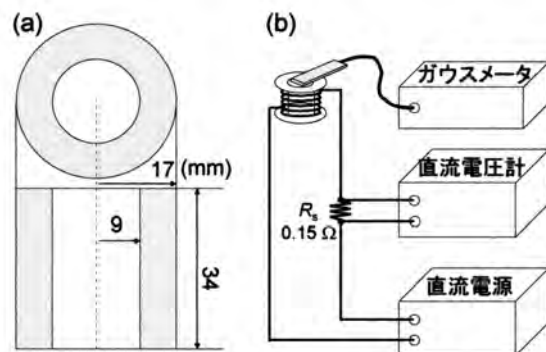


Fig. 1 (a) Schematic illustration for solenoid coil.

(b) Setup for magnetic field calibration.

MFMでは磁性探針先端の漏洩磁場によって磁区構造が変化しやすいため、軟磁性材料の磁区観察には不向きである。カー顕微鏡や偏光顕微鏡は光をプローブとしているため、磁区構造に変化を与えない。しかしながら試料への印加磁場中に集光レンズが存在すると、透過した光の偏光状態にファラデー回転成分が重畳する問題があるため、強磁場観察の場合は注意を要する。これに対し粉末図形法は、磁性コロイド微粒子が磁壁に分布することで磁区を再現できる最も基本的な手法である。そのため今後、学生実験としての新しい教材へ、展開が期待できる。そこで本研究では、GIG試料の磁区構造を粉末図形法にて観察し、その外部磁場依存性について明らかとすることを目的とした。

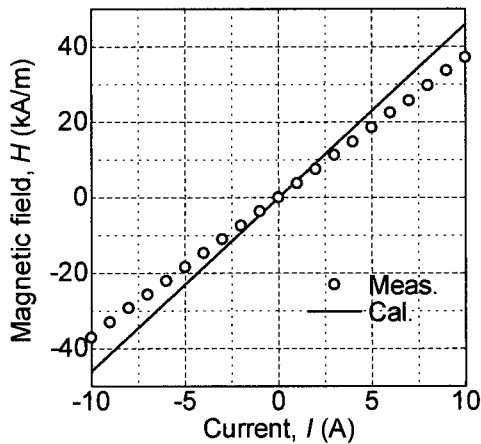


Fig. 2 Magnetic field as a function of applied current. The black line and the circle represent calculated and measured field, respectively.

## 2. 実験方法

試料に垂直方向に磁場を印加するためのソレノイドコイルを作製した. Fig. 1(a)に灰色で塗りつぶした部分は, 直径0.8 mmのエナメル線を均一に巻かれた部分を示す. 巻き数は400回, コイル内径18 mm, 外径34 mm, 長さ34 mmとした. 発生磁場校正および磁場強度分布の評価には, Fig. 1(b)に示すように Gaussメータ, 直流電源, 標準抵抗(0.15 Ω)を用いて -10 Aから+10 Aの範囲で行った. 観察試料には 11×11×1 mm<sup>3</sup>サイズの磁性ガーネット試料 (Tb<sub>1</sub>Gd<sub>1</sub>Bi<sub>1</sub>)<sub>3</sub>(Fe<sub>9</sub>Al<sub>1</sub>)<sub>5</sub>O<sub>12</sub>を用いた. 磁区構造の観察には, マグネタイト (Fe<sub>3</sub>O<sub>4</sub>) を含んだ磁性コロイド溶液を試料表面に塗布後, 直ちにカバーガラスをかけ, 暗視野マイクロスコープを用いることで行った. マイクロスコープの倍率は130倍一定とした. GIG試料全体の磁化過程は振動試料型磁力計 (VSM) を用いて評価した. 以上の測定はすべて室温で行った.

## 3. 結果と考察

### 3.1 コイル発生磁場の電流依存性

Fig. 2にコイルに流す電流とコイルの中心で発生する磁場との関係を示す. 印加電流 (-10から10 A) の範囲においてよい線型性を維持し, 最大の印加電流値に対する磁場強度は37 kA/mであることが見て取れる. 均一にエナメル線を均一に巻いたコイルから発生する磁場強度 ( $H$ ) はビオサバールの式を応

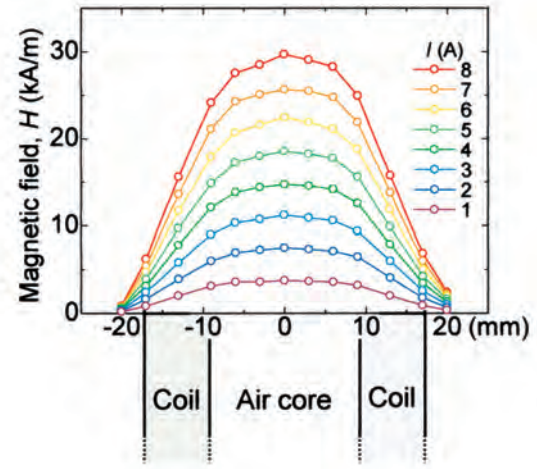


Fig. 3 Distribution of the magnetic field on the solenoid coil edge plane with various coil current.

用して,

$$H = \frac{NI}{2l(a_2 - a_1)} \left[ x \log \frac{a_2 + \sqrt{a_2^2 + x^2}}{a_1 + \sqrt{a_1^2 + x^2}} + (l - x) \log \frac{a_2 + \sqrt{a_2^2 + (l - x)^2}}{a_1 + \sqrt{a_1^2 + (l - x)^2}} \right] \quad (1)$$

と与えられる<sup>5)</sup>. ここにパラメータの  $N, l, I, a_1, a_2, x$  はそれぞれ, 全巻き数, コイル電流値, コイル長, コイル内半径, コイル外半径, コイル端面からの距離を示す. 各パラメータは実物どおりの,  $N = 400$  回,  $l = 34$  mm,  $a_1 = 9.4$  mm,  $a_2 = 15$  mm,  $x = 36$  mmとした. Fig. 2より, 実際に測定された発生磁場は計算より約20%減少していることが見て取れる. これはエナメル線の巻き方が厳密に均一ではないために, コイル内部で中心軸に対して平行でない磁束の発生が原因と考えられる. ここで磁場の符号と向きの関係は, 正 (負) のとき上 (下) 向きと定義している.

### 3.2 発生磁場のコイル端面内強度分布

Fig. 3にコイル端面上における磁場強度分布を示す. グラフ外の図はコイルの断面を示し,  $x = 0$ はコイル中心に相当する. 端面に平行な面内では, 磁場強度は電流値に依存せず中央部分の磁場が最も強く, 離れるに従い徐々に低下し, コイルの外部はゼロであることを確認した. また空芯部分には, 磁場強度がほぼ一定とみなせるプラトー領域が存在した. このプラトー領域は, コイル電流値が大きくなるに従い狭域化する特徴を有していた. マイクロスコープの観察視野面積は50×65 μm<sup>2</sup>である. した

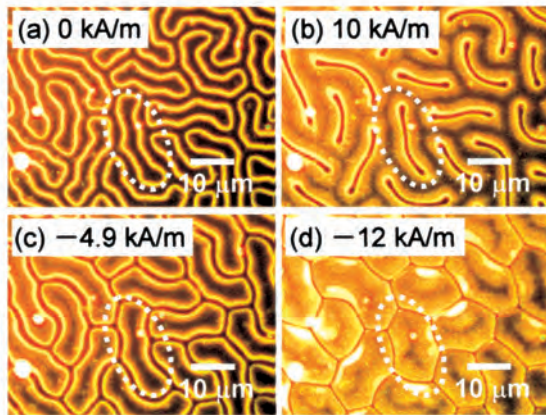


Fig. 4 Magnetic domain images as a function of applied magnetic field.

がって観察視野内における磁場強度分布は、コイル電流値に依存せず無視できると考えられる。

### 3.3 局所磁区構造の外部磁場依存性

Fig. 4(a-d)に、各印加磁場におけるGIG試料表面の暗視野像を示す。それぞれ試料の同じ部分を観察している。明るい輪郭は磁性コロイドが集積している部分であり、ここに強い磁場勾配が存在していることを示す。従って明るい輪郭は磁壁に相当する。Fig. 4(a)に0 kA/m(消磁状態)における磁区構造を示す。約4 μmの幅を有する磁区が視野中に一様に分布し、全体として迷宮磁区構造となっている。次に磁場を10 kA/m印加したときの磁区構造をFig. 4(b)に示す。点線で囲まれた部分の磁区に着目すると、0 kA/m (Fig. 4a)と比較して収縮している。点線で囲んでいない他の磁区に対しても同様であった。これは、もともと下向きに磁化していた磁区の磁壁が、逆向きの外部磁場印加によって収縮する方向に移動したことによると考えられる。次に極性を反転し、-4.9 kA/m (Fig. 4c)および、-12 kA/m (Fig. 4d)を印加した場合は、磁区が膨張し、更に磁場強度を増大すると隣接する磁区同士が互いに接触し、やがていわゆる蜂の巣状(六角形状)となることが見て取れる。これらの磁区が密に充填されていることから、試料の磁化が飽和に近い状態であることが判る。この磁区形状となったのは、静磁エネルギー、磁壁エネルギー、異方性エネルギーで決まる全エネルギーを極小にしようとした結果と考えられるが、詳細は複雑

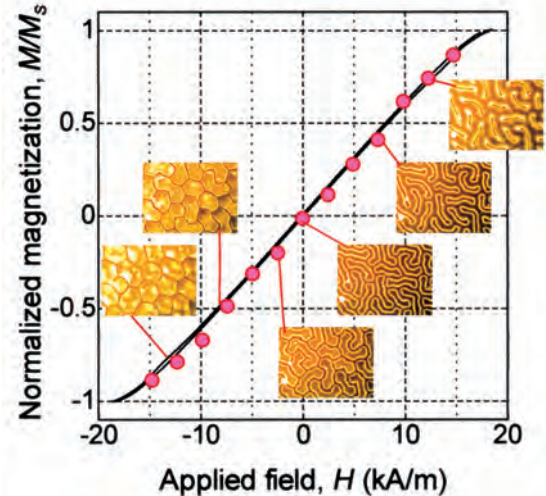


Fig. 5 Normalized magnetization curves of local (Red circle) and macroscopic (black line) as a function of applied field.

な計算により確かめる必要があるため不明である。

Fig. 5に試料全体のマクロスコピックな磁化過程(黒実線)と磁区像から得られた局所磁化過程(赤丸)を示す。マクロスコピックな磁化過程は、振動試料型磁力計で測定し、縦軸は飽和磁化で規格化して示してある。磁場を試料面直方向に印加し、0 → 20 → -20 → 0 kA/mと掃引した。磁化曲線には保磁力がほぼゼロ、すなわち磁気履歴特性が存在しないことから、GIG試料は超常磁性的であることが判った。これは磁場に対して線形的な磁壁移動を阻害するピンニングサイト(格子欠陥)が存在しない、極めて理想に近い単結晶であることに起因すると考えられる。

一方、赤丸で示す局所磁化過程は、13枚それぞれの磁区の面積から求めた。代表的な磁区像をfig. 5内に示す。視野内において、上向き磁区と下向き磁区それぞれの総面積の差分が、実効的に発生している試料の磁化量に等しいと考えられる。マクロスコピックな磁化過程と局所磁化過程とを比較すると、定性・定量的によい一致を示している。

以上より、GIG試料の磁化過程は、変化する磁区構造と密接に関係すること、さらに磁化過程が可逆的であることから磁区構造は外部磁場によって特定できることが判った。

## 4. まとめ

光アイソレータ等を使用されている磁性ガーネット (GIG) の局所磁区構造を粉末図形法を用いて観察し、以下2点について明らかとした。

- ①マクロスコピックな磁化過程は、外部磁場に依存して変化する磁区構造に対応する。
- ②磁壁移動には磁気履歴が存在しないため、外部磁場で磁区構造が決定される。

特に②の結果は、学生実験への展開を想定した場合、実験者に依存せず再現性よく磁区像を取得することを可能とするものである。今後の課題は磁区形成の原理を平易に理解させるための工夫であると考えている。

## 文 献

- 1) 玉城孝彦, 対馬国郎: 日本応用磁気学会第48回研究会資料, 43 (1987).
- 2) M. Takezawa, T. Shimada, S. Kondo, S. Mimura, Y. Morimoto, T. Hidaka, and J. Yasaki: *J. Appl. Phys.*, **101**, 09K106 (2007).
- 3) E. Myer, H. J. Hug, and R. Bennewitz: *Scanning Probe Microscopy* (Springer, 2003).
- 4) 目黒 栄, 伊藤 聡, 赤羽 浩一, 斉藤 伸, 仲 真美子, 高橋 研: 日本応用磁気学会誌, **28**, 1150 (2004).
- 5) 後藤 憲一, 山崎 修一郎: 詳解電磁気学演習, p. 236 (共立出版, 東京, 2009) .